

Concurso Público para provimento dos cargos do quadro de pessoal do  
Município de Santa Helena de Goiás-GO

# ELETRICISTA GERAL

## CADERNO DE QUESTÕES

02/07/2023

DISCIPLINA	QUESTÕES
Língua Portuguesa	01 a 10
Matemática	11 a 15
Atualidades e História, Geografia e Conhecimentos Gerais de Goiás e de Santa Helena de Goiás	16 a 20
Noções de Informática	21 a 25
Legislação	26 a 30
Conhecimentos Específicos do Cargo	31 a 40

**SOMENTE ABRA ESTE CADERNO QUANDO AUTORIZADO**

**LEIA ATENTAMENTE AS INSTRUÇÕES**

**Atenção:** Transcreva no espaço designado da sua FICHA DE IDENTIFICAÇÃO, com sua caligrafia usual, considerando as letras maiúsculas e minúsculas, a seguinte frase:

**O peixe beija e morde o que vê.**

1. Quando for autorizado abrir o caderno de questões, verifique se ele está completo ou se apresenta imperfeições gráficas que possam gerar dúvidas. Se isso ocorrer, solicite outro exemplar ao fiscal de sala.
2. Este caderno é composto por questões de múltipla escolha. Cada questão apresenta quatro alternativas de respostas, das quais apenas uma é a correta.
3. O cartão-resposta é personalizado e não será substituído em caso de erro no preenchimento. Ao recebê-lo, confira se seus dados estão impressos corretamente. Se houver erro de impressão, notifique ao fiscal de sala.
4. Preencha, integralmente, um alvéolo por questão, utilizando caneta de tinta AZUL ou PRETA, fabricada em material transparente. A questão deixada em branco, com rasura ou com marcação dupla terá pontuação ZERO.

**CONCURSO PÚBLICO**

Leia o Texto 1 e responda às questões de **01** a **03**.

**Texto 1**

**Veiga Valle (1806-1874) como possibilidade de um estudo de história regional - Uma comparação da divulgação do "santeiro goiano" e o silenciamento de Octo Marques**

Octo Outorino Marques nasceu na Cidade de Goiás, em 1915. Descendente de afro-brasileiro, ele foi pintor, desenhista, xilografista, cenógrafo, gravador, ceramista, jornalista, escritor e funcionário público.

O artista teve como primeiro professor um ex-presidiário (Pedro), que lhe ensinou desenho a partir do carvão e giz. No Colégio Sant'Anna, da antiga capital goiana, aprendeu, com as freiras dominicanas, a desenhar e a pintar em almofadas utilizando areia. Na mesma época, teve outro professor (Martiniano), estafeta dos Correios e Telégrafos, que lhe ensinou a técnica de bico-de-pena, nanquim e guache.

Octo Marques mudou-se para o Rio de Janeiro, em 1934, e logo depois para São Paulo, locais em que escreveu para importantes jornais e revistas. Em 1938, retornou para a Cidade de Goiás, sendo um dos fundadores e escritores do Jornal Cidade de Goiás. Após seu retorno, pintou painéis na cidade e vizinhança e iniciou sua participação em exposições coletivas e individuais. Nas décadas de 1940 e 1950, foi tido como uma promessa da arte goiana, e, mesmo participando de vários movimentos artísticos, não foi protagonista em nenhum deles.

Frequentemente, sua arte representava o cotidiano da antiga capital, mostrando as festas na zona rural, os trabalhadores na cidade, a arquitetura e a paisagem. Por isso, sua obra pode ser considerada primitiva, pela simplicidade e escolha dos temas. Até sua morte em 1988, continuou pintando a cidade e o seu cotidiano, mas sem receber grande destaque. Ele morreu pobre e esquecido, e o silêncio sobre ele ainda permanece.

SANTOS, Fernando M. dos. Disponível em:

<[https://www.snh2021.anpuh.org/resources/anais/8/snh2021/1628279133\\_ARQUIVO\\_61812e558c31be39a7dfb21595d588df.pdf](https://www.snh2021.anpuh.org/resources/anais/8/snh2021/1628279133_ARQUIVO_61812e558c31be39a7dfb21595d588df.pdf)>. Acesso em: 21 mai. 2023.

**QUESTÃO 01**

O texto pertence ao gênero acadêmico. Como prática de linguagem, sua função social é

- (A) criticar a pintura artística considerada primitiva pelo fato de retratar com simplicidade temas cotidianos regionais.
- (B) promover a arte de freiras dominicanas de uma tradicional escola goiana com pinturas e desenhos feitos com areia.
- (C) relatar a biografia e a trajetória de um artista goiano cujo talento foi pouco reconhecido pelo público regional.
- (D) parabenizar a Cidade de Goiás por promover, nas décadas de 1940 e 1950, muitos movimentos artísticos.

**QUESTÃO 02**

Quanto ao modo de organização, a sequência linguística predominante no texto é a

- (A) narração.
- (B) argumentação.
- (C) descrição.
- (D) injunção.

**QUESTÃO 03**

No texto, "estafeta" refere-se à profissão de "entregador a cavalo de cartas e telegramas a longas distâncias". Trata-se, portanto, de um exemplo de variação linguística

- (A) estilística, por ter sido utilizada em uma situação de informalidade.
- (B) sociocultural, por estar em texto destinado a um grupo social específico.
- (C) geográfica, porque é expressão usada exclusivamente em uma localidade.
- (D) histórica, porque é uma designação antiga pouco usada na atualidade.

Leia o Texto 2 e responda às questões de **04** a **06**.

**Texto 2****Sou do pandeiro**

Música é arte, é uma forma de expressão. As pessoas de cada país se expressam de modo característico; cada nação possui suas próprias referências e preferências. A música brasileira, por exemplo, vem arquitetando sua identidade há muito tempo. Temos misturado tudo que existe em nossa história, como nossas tradições e também o que há de mais contemporâneo. Os povos que vivem em nosso país também são responsáveis por nossa formação cultural e musical. Assim, temos construído nossa identidade artística e cultural com base em nossas expressões genuínas.

No entanto, às vezes, os meios de comunicação e as influências de outros povos podem provocar interferências que ameaçam a preservação de nossa identidade.

Quando isso acontece, podemos responder fazendo arte, como na música! Foi o que fizeram dois artistas da música popular brasileira em 1958. Os músicos Gordurinha (1922-1969) e Alira Castilho (1924-2011) criaram a canção *Chiclete com banana*, um grande sucesso na voz do paraibano José Gomes Filho, o Jackson do Pandeiro (1919-1982). Além de cantor e compositor, Jackson do Pandeiro foi um dos maiores ritmistas que o Brasil já teve, sendo responsável pela divulgação da música nordestina em todo o Brasil.

A música *Chiclete com banana* é cantada por muitos intérpretes até hoje!

UTUARI, Solange; KATER, Carlos; FISCHER, Bruno. *Conectados: Arte*. São Paulo: FTD, 2018. p. 82-83. (Adaptado).

**QUESTÃO 04**

No segundo parágrafo do texto, em relação à música brasileira, infere-se que

- (A) certamente as características exclusivas que a distinguem das músicas produzidas em outros lugares do mundo a tornam única.
- (B) provavelmente sua identidade artística é prejudicada por padrões culturais externos impostos pela mídia e por outras nações.
- (C) dificilmente a mistura de outros estilos musicais com os que já existem nela será permitida em seus processos criativos.
- (D) inegavelmente a influência de ritmos estrangeiros é positiva para a formação da identidade artística da música brasileira.

**QUESTÃO 05**

No terceiro parágrafo, o pronome demonstrativo "isso" estabelece coesão textual ao substituir, no parágrafo anterior, o seguinte trecho:

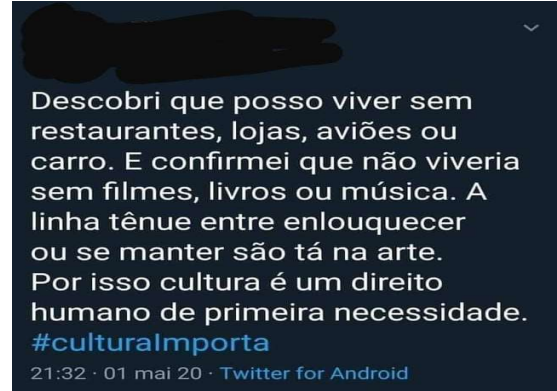
- (A) "as influências de outros povos podem provocar interferências".
- (B) "os meios de comunicação e as influências de outros povos podem provocar interferências".
- (C) "os meios de comunicação e as influências de outros povos".
- (D) "os meios de comunicação e as influências de outros povos podem provocar interferências que ameaçam a preservação de nossa identidade".

**QUESTÃO 06**

No trecho "Quando isso acontece, podemos responder fazendo arte, como na música!", o emprego da primeira vírgula é obrigatório, porque sua função é separar, dos demais termos da frase,

- (A) um adjunto adverbial que está em ordem indireta.
- (B) uma oração adverbial que está em ordem inversa.
- (C) um aposto explicativo de outro termo oracional.
- (D) uma oração subordinada substantiva apositiva.

Leia o Texto 3 e responda às questões 07 e 08.

**Texto 3**

Disponível em: <[https://www.reddit.com/r/brasil/comments/kisiza/cultura\\_algo\\_t%C3%A3o\\_importante\\_mas\\_desvalorizado\\_em](https://www.reddit.com/r/brasil/comments/kisiza/cultura_algo_t%C3%A3o_importante_mas_desvalorizado_em)>. Acesso em: 24 mai. 2023

**QUESTÃO 07**

O texto foi primeiramente postado no Facebook e, posteriormente, compartilhado em diversas outras plataformas digitais. Considerando as condições de produção, o formato e o conteúdo, o intuito desse texto é

- (A) oferecer entretenimento e diversão qualificada aos internautas.
- (B) dar dicas e instruções de uso de um produto aos seus consumidores.
- (C) fazer um convite aos usuários para eventos culturais nas mídias sociais.
- (D) expor uma opinião sobre um tema para gerar discussões entre os usuários.

**QUESTÃO 08**

O texto apresenta vestígios da linguagem falada e predomínio de estruturas frásicas simples porque foi produzido em um espaço discursivo que

- (A) demanda o uso de gêneros espontâneos e constitutivamente orais.
- (B) exige formalidade e domínio de regras de construção de frases complexas.
- (C) proíbe o uso da linguagem formal em quaisquer interações sociais.
- (D) requer alto nível de escolarização com aprendizagem formal da escrita.

Leia o Texto 4 e responda às questões 09 e 10.

#### Texto 4



Disponível em: <<https://www.behance.net/gallery/123835353/MAUC-60-anos>>. Acesso em: 24 mai. 2023.

#### QUESTÃO 09

A intertextualidade presente no cartaz publicitário é estabelecida por meio de uma relação dialógica com

- (A) o catálogo de uma exposição de arte moderna.
- (B) os versos de um antigo texto poético cubista.
- (C) a mensagem expressa em um ditado popular.
- (D) o trecho de um artigo científico sobre fósseis.

#### QUESTÃO 10

No enunciado da mensagem escrita, qual recurso linguístico foi usado na construção de sentido da palavra "presente"?

- (A) Polissemia.
- (B) Comparação.
- (C) Citação.
- (D) Antítese.

#### RASCUNHO

#### RASCUNHO

**QUESTÃO 11**

Sejam  $f(x) = x^2$  e  $g(x) = |2x^2 - 8|$  funções reais. Na interseção dos gráficos das funções  $f$  e  $g$  observa-se que ela

- (A) é vazia.
- (B) acontece em um único ponto.
- (C) ocorre em dois pontos.
- (D) é verificada em quatro pontos.

**QUESTÃO 12**

Um cubo de aresta unitária (1 cm) tem como vértices os pontos:  $(0,0,0)$ ;  $(1,0,0)$ ;  $(0,1,0)$ ;  $(0,0,1)$ ;  $(1,0,1)$ ;  $(1,1,0)$ ;  $(0,1,1)$  e  $(1,1,1)$ . A parte do cubo que se encontra na região  $x - y - z \leq 0$  tem medida do volume, em  $\text{cm}^3$ , igual a

- (A)  $1/2$ .
- (B)  $1/6$ .
- (C)  $5/6$ .
- (D) 1.

**QUESTÃO 13**

Ao escrever seu testamento, um pai deixou instruções para que sua herança fosse dividida entre seus três filhos. O filho mais velho deverá receber o triplo do que receber o filho mais novo e esse, por sua vez, deve receber a metade do que couber ao filho do meio. O percentual da herança que será deixada ao filho mais velho é de

- (A) 17%.
- (B) 33%.
- (C) 40%.
- (D) 50%.

**QUESTÃO 14**

Leia o texto a seguir.

Em parceria com uma produtora de sementes e Emater - Agência Goiana de Assistência Técnica, Extensão Rural e Pesquisa Agropecuária, a Prefeitura Municipal de Santa Helena de Goiás, fez a entrega de mais de 50 sacos de sementes a pequenos produtores. Segundo informações das instituições envolvidas, cada saco contém 60 mil sementes de alta tecnologia.

Disponível em: <<https://www.santahelena.go.gov.br/prefeito-entrega-sementes-de-milho-a-produtores-rurais/>>. Acesso em: 14 mai. 2023.

Se a germinação atingir 90%, quantas dessas sementes deverão germinar?

- (A) 2 700 000.
- (B) 270 000.
- (C) 27 000.
- (D) 2 700.

**QUESTÃO 15**

Leia o texto a seguir.

A Prefeitura Municipal de Santa Helena de Goiás e Escola Cecília Meireles fizeram na manhã do dia 27 de novembro de 2019, o plantio de cerca de 700 mudas nativas do Cerrado, no Parque Aquático Turmim Azevedo. A ação faz parte do Projeto Pedagógico ECEM Vidas.

Disponível em: <https://www.santahelena.go.gov.br/mais-de-700-mudas-sao-plantadas-no-pq-turmim-azevedo/>. Acesso em: 14 mai. 2023.

Considere que cada muda dista 5 metros uma da outra, e quando atingir a idade adulta faça sombra, ao meio-dia, igual a uma região circular de raio 2 m.

Qual será a área total, em metro quadrado, de sombras que essas árvores vão cobrir quando adultas?

- (A)  $1\,400\pi$ .
- (B)  $2\,800\pi$ .
- (C)  $5\,600\pi$ .
- (D)  $10\,200\pi$ .

**RASCUNHO**

**QUESTÃO 16**

O Brasil apresentou um crescimento acentuado da fome nos últimos anos. O 2º Inquérito Nacional sobre Insegurança Alimentar no Contexto da Pandemia da Covid-19 no país indica que cerca de 33 milhões de brasileiros passam fome (aproximadamente 15% da população do país). As principais causas da fome no Brasil são

- (A) as condições climáticas e a guerra.
- (B) o excesso populacional e a localização.
- (C) a crise econômica e a desigualdade social.
- (D) a corrupção e a queda na produção de alimentos.

**QUESTÃO 17**

Os primeiros trabalhadores que chegaram para a construção da nova capital de Goiás instalaram-se em

- (A) Campinas.
- (B) Pirenópolis.
- (C) Pilar de Goiás.
- (D) Santa Cruz de Goiás.

**QUESTÃO 18**

Leia o texto a seguir.

Os casarões da cidade de Goiás, os prédios centenários pelo interior e o acervo *art déco* de Goiânia são riquezas históricas que contam com a proteção e reconhecimento internacionais. A antiga Vila Boa, por exemplo, foi classificada pela Unesco como Patrimônio Cultural Mundial, em 2001.

O Estado de Goiás possui ainda dois parques nacionais reconhecidos pela Unesco como Patrimônio Natural Mundial, que são, respectivamente:

- (A) Araguaia e Paraúna.
- (B) Águas Lindas e Mata Atlântica.
- (C) Chapada dos Veadeiros e Parque das Emas.
- (D) Águas do Paraíso e Parque Altamiro de Moura Pacheco.

**RASCUNHO****QUESTÃO 19**

Observe a imagem a seguir.



Disponível em: <<https://www.aredacao.com.br/noticias/169536/prefeitura-de-goiania-inaugura-viadut>>. Acesso em: 26 jun. 2023.

A fotografia registra uma manifestação artística no espaço urbano de Goiânia e representa

- (A) um protesto realizado sem o consentimento do estado.
- (B) uma homenagem política através de uma pintura.
- (C) uma propaganda por meio da pintura em mural.
- (D) um ato de desrespeito ao patrimônio público.

**QUESTÃO 20**

Observe o Brasão de Santa Helena de Goiás na figura abaixo.



Disponível em: <<https://www.santahelena.go.gov.br>>. Acesso em: 20 mai. 2023.

Os elementos que aparecem nas laterais e na faixa situada na parte inferior da figura representam, respectivamente:

- (A) a preservação ambiental e as datas de criação e desmembramento.
- (B) a diversidade natural e as datas do início da ocupação e da unificação.
- (C) o principal produto na atualidade e as datas de início e fim do povoamento.
- (D) o produto que foi importante na cidade e as datas de fundação e emancipação.

**QUESTÃO 21**

A utilização de slides é uma prática corporativa bem comum. Servidores públicos devem dominar a utilização de ferramentas para gerência e apresentação de slides para manejá-los em reuniões estratégicas e de rotina. No *LibreOffice Impress* versão 7, como é possível acessar a ferramenta que permite alterar o efeito visual da transição de um slide específico?

- (A) Clicando com o botão direito sobre o slide sendo alterado.
- (B) Clicando com botão direito nas miniaturas ao lado esquerdo da tela e selecionando "Propriedades do Slide".
- (C) Acessando o menu "Formatar" > Slides.
- (D) Acessando o menu "Apresentação de Slides".

**QUESTÃO 22**

Leia o texto a seguir.

O Programa Mapa de Caracteres é uma ferramenta dos sistemas operacionais *Microsoft Windows* que permite inserir símbolos e caracteres especiais e depois copiá-los para seus documentos.

Disponível em:

<[https://pt.wikipedia.org/wiki/Mapa\\_de\\_Caracteres#:~:text=O%20Programa%20Mapa%20de%20Caracteres,copi%C3%A1%2Dlos%20para%20seus%20doc%20mentos](https://pt.wikipedia.org/wiki/Mapa_de_Caracteres#:~:text=O%20Programa%20Mapa%20de%20Caracteres,copi%C3%A1%2Dlos%20para%20seus%20doc%20mentos)>. Acesso em 09 jun. 2023. [Adaptado].

Essa ferramenta é especialmente útil quando o usuário não sabe como gerar, por combinação de teclas, os caracteres especiais necessários que não constam no teclado convencional. Um exemplo disso é o símbolo "ª". Ainda que muitos editores convertam automaticamente um número acompanhado do caracter 'a' para o caracter especial indicado, no caso do Bloco de Notas onde isso não acontece, esse caracter pode ser obtido pela combinação das teclas:

- (A) Alt e a tecla a.
- (B) Shift e a tecla a.
- (C) Ctrl e o número 166.
- (D) Alt e o número 166.

**QUESTÃO 23**

A fórmula utilizada em planilhas eletrônicas no *LibreOffice Calc* versão 7 para calcular a média entre o menor e o maior dos números presentes entre as células F1 e F4 é

- (A) =MÉDIA(MAIOR(F1:F4),MENOR(F1:F4)).
- (B) =MÉDIA(MÍNIMO(F1:F4);MÁXIMO(F1:F4)).
- (C) =MÉDIA(F1:F4;MÍNIMO(F1:F4),MÁXIMO(F1:F4)).
- (D) =MÉDIA(MAIOR,MENOR;(F1:F4)).

**QUESTÃO 24**

A extensão dos arquivos passíveis de serem instalados em um computador com sistema operacional *Microsoft Windows* é a

- (A) .ins
- (B) .dep
- (C) .msw
- (D) .msi

**QUESTÃO 25**

Navegadores Web são as ferramentas utilizadas para acessar sítios web. Neste sentido, ao olhar para um endereço como "http://www.google.com", a porção "google.com" refere-se ao

- (A) protocolo.
- (B) tipo de servidor.
- (C) nome do domínio.
- (D) nome do diretório.

**RASCUNHO**

**QUESTÃO 26**

Quando a administração observa que o ato administrativo que ela praticou está ilegal, ela deve

- (A) mantê-lo.
- (B) anulá-lo.
- (C) revogá-lo.
- (D) suspendê-lo.

**QUESTÃO 27**

É considerada "brasileira nata" a pessoa

- (A) nascida no exterior, filha de brasileiros a serviço da República Federativa do Brasil.
- (B) de origem portuguesa, reconhecida por equiparação.
- (C) nascida em qualquer um dos países do Mercosul.
- (D) de origem estrangeira que adquire a nacionalidade brasileira.

**QUESTÃO 28**

Xavier é prefeito de uma determinada cidade e nomeou seu filho Josanilton, médico veterinário, como chefe da coletoria de tributos. O Ministério Público (MP) questionou a nomeação, por ferir o princípio da

- (A) segurança jurídica.
- (B) publicidade.
- (C) moralidade.
- (D) continuidade.

**QUESTÃO 29**

Quando um agente público pratica um ato administrativo típico de função a qual não está investido, esse ato administrativo tem vício de

- (A) objeto.
- (B) motivação.
- (C) finalidade.
- (D) competência.

**RASCUNHO****QUESTÃO 30**

Segundo os direitos e as garantias fundamentais presentes na constituição, o racismo é considerado um crime

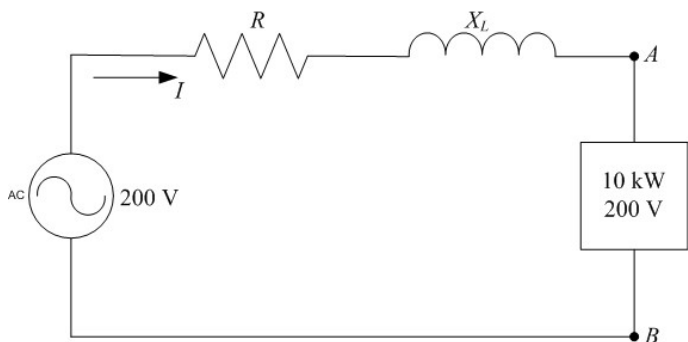
- (A) indecoroso e imoral.
- (B) inafiançável e imprescritível.
- (C) incontestável e inconsequente.
- (D) indecente e inconveniente.

**RASCUNHO**



**QUESTÃO 31**

A figura a seguir representa um circuito elétrico no qual uma fonte de tensão com valor eficaz de 200 V alimenta, entre os pontos A e B, uma carga resistiva, cuja potência nominal é 10 kW para uma tensão nominal de 200 V. A corrente elétrica do circuito é  $I$ .



Obs.:  $R = X_L = \frac{\sqrt{2}}{2} \cong 0,7\Omega$

No caso de um curto-circuito entre os pontos A e B, os valores aproximados da corrente elétrica antes e depois do curto-circuito são, respectivamente:

- (A) 42 A e 141 A.
- (B) 42 A e 200 A.
- (C) 50 A e 141 A.
- (D) 50 A e 200 A.

**QUESTÃO 32**

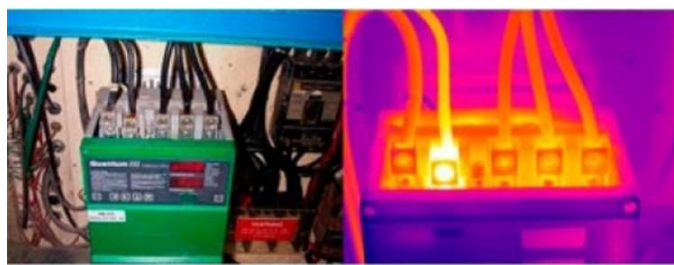
Um motor de indução trifásico de 6 polos, 60 Hz, é usado em um sistema de bombeamento. Para uma operação desse motor com escorregamento de 5%, a velocidade de rotação corresponde a

- (A) 1140 rpm.
- (B) 1710 rpm.
- (C) 1200 rpm.
- (D) 1800 rpm.

**RASCUNHO**

**QUESTÃO 33**

A imagem a seguir ilustra o resultado de uma das inspeções semestrais de um equipamento elétrico em operação. Ela mostra que um dos terminais está com temperatura acima da temperatura dos demais terminais.



Disponível em: <https://www.meainstalacoeselétrica.com.br/manutencao/termografias/termografica-de-quadros-eletricos/termografias-parada-inglesa>  
Acesso em: 28 mar. 2023.

A imagem apresentada, dentro do contexto descrito, é o resultado de uma manutenção

- (A) corretiva.
- (B) preditiva.
- (C) preventiva.
- (D) reativa.

**QUESTÃO 34**

Observe a tabela a seguir.

Carga	Potência aparente	Tempo de operação diária	Fator de potência
1	2 kVA	5 h	0,8
2	1 kVA	10 h	1
3	0,5 kVA	20 h	0,7

A tabela mostra os dados de três cargas de uma instalação elétrica. Qual é o consumo, em kWh, após 30 dias de operação?

- (A) 250.
- (B) 300.
- (C) 750.
- (D) 900.

**RASCUNHO**

**QUESTÃO 35**

O transformador de potência é o equipamento principal de uma subestação. A manutenção periódica desse equipamento assegura o seu bom desempenho e minimiza a probabilidade de interrupção do fornecimento de energia. O óleo mineral isolante, presente no tanque principal do transformador, é um dos itens avaliados durante essa manutenção. Dos testes a seguir, qual é aquele que revela a presença de umidade no óleo isolante do transformador?

- (A) Tensão interfacial.
- (B) Rigidez dielétrica.
- (C) Cor do óleo.
- (D) Acidez do óleo.

**QUESTÃO 36**

Observe a imagem a seguir.



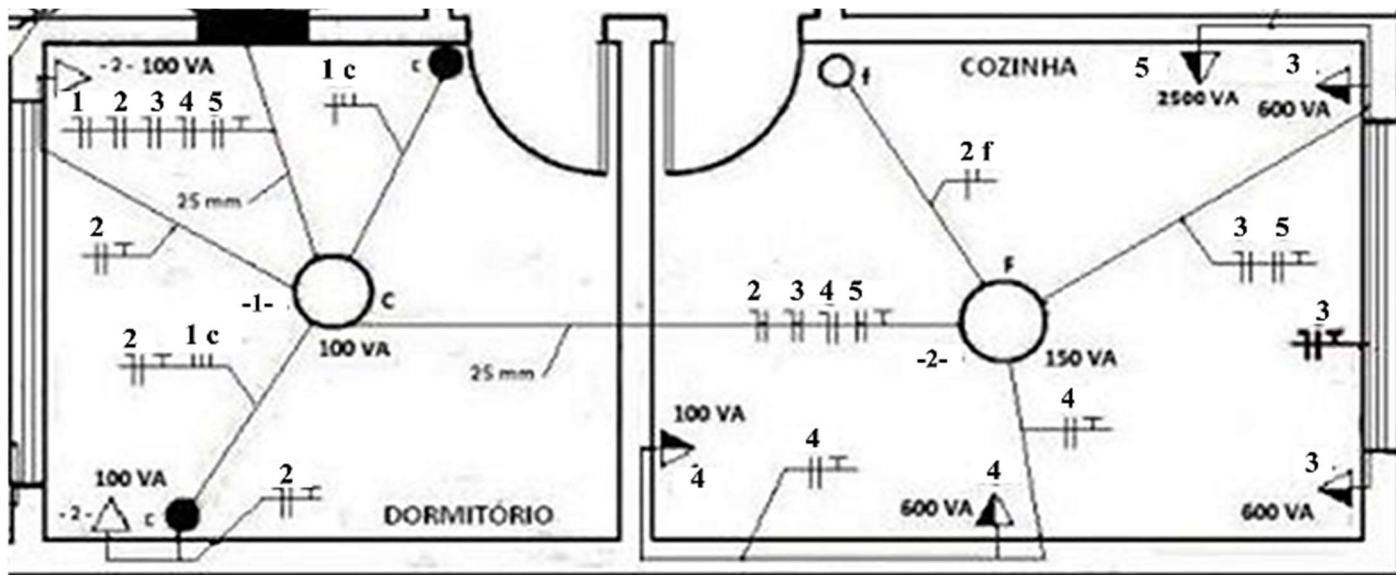
Disponível em: <<https://conecta.fg.com.br/alicata-amperimetro-saiba-tudo-sobre/>>. Acesso em: 28 mar. 2023

Na imagem, um equipamento é utilizado para medição da grandeza elétrica de um motor de indução trifásico. Com base nisso, qual é a grandeza elétrica medida com a configuração mostrada?

- (A) Corrente elétrica.
- (B) Potência ativa.
- (C) Resistência elétrica.
- (D) Tensão de linha.

**QUESTÃO 37**

Observe a imagem a seguir.



Disponível em: <<https://www.rall.com.br/projeto-e-execucao-instalacoes-eletricas>>. Acesso em: 28 mar. 2023

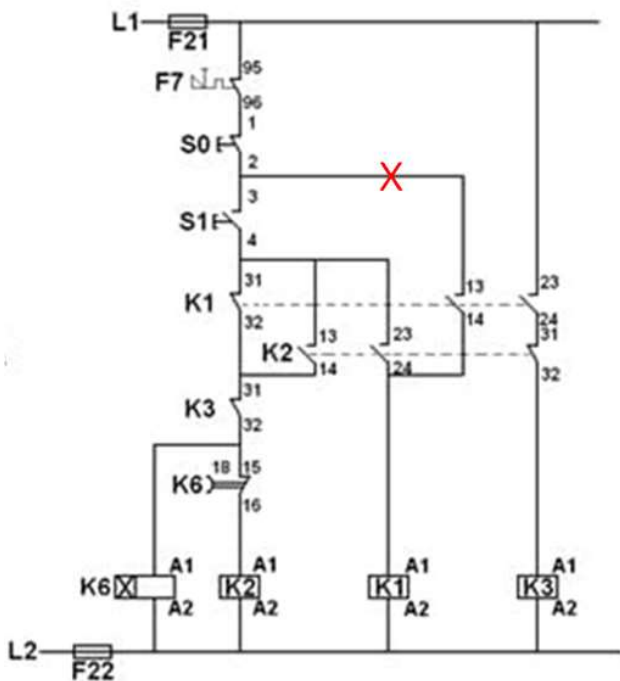
No recorte de um esquema de circuito elétrico, destacam-se 5 circuitos alimentando lâmpadas e tomadas. Nesse esquema, o acionamento de uma lâmpada via interruptores paralelos está representado pelo circuito número

- (A) 4.
- (B) 3.
- (C) 2.
- (D) 1.

Observe a Figura 1 para responder às questões 38 e 39.

Ela representa o circuito de comando de partida estrela-triângulo de um motor de indução trifásico. Os contatores K1 e K2 são responsáveis pela conexão em estrela e K1 e K3, pela conexão em triângulo.

Figura 1



**QUESTÃO 38**

Supondo que o eletricitista responsável pela montagem do circuito de comando tenha esquecido de fazer a conexão indicada por um "X", na figura, qual é o comportamento esperado quando a botoeira S1 for pressionada, para ligar o motor, e liberada em seguida?

- (A) O motor inicia a partida, que é interrompida a seguir.
- (B) O motor permanece funcionando em conexão estrela.
- (C) O motor inicia a partida em conexão triângulo.
- (D) O motor permanece desenergizado.

**QUESTÃO 39**

Qual é a função do componente identificado como K6, na figura que representa o circuito de comando?

- (A) Proteção contra curto-circuito no motor de indução.
- (B) Proteção contra sobrecorrente no motor de indução.
- (C) Comutação da conexão triângulo para a conexão estrela.
- (D) Comutação da conexão estrela para a conexão triângulo.

**QUESTÃO 40**

Para garantir a segurança do trabalho em instalações elétricas desenergizadas, a norma NR10, que trata da segurança em instalações e serviços em eletricidade, prevê uma sequência de procedimentos a serem seguidos, antes da liberação do trabalho. O primeiro dos procedimentos previstos é

- (A) a constatação da ausência de tensão.
- (B) o seccionamento das instalações.
- (C) o impedimento de reenergização.
- (D) a instalação de aterramento temporário.

**RASCUNHO**